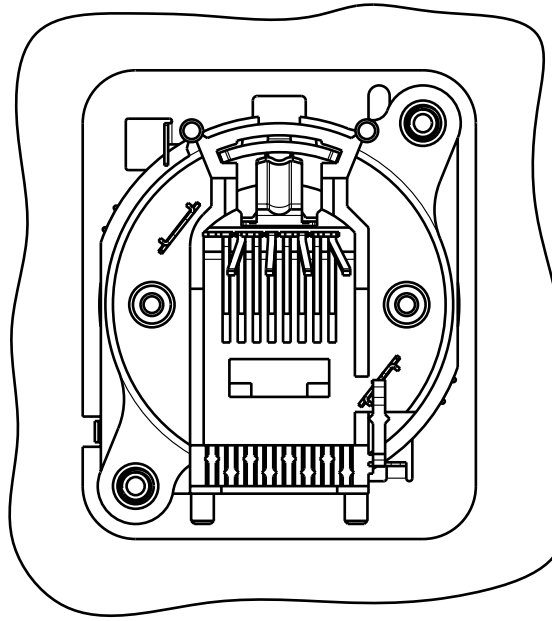
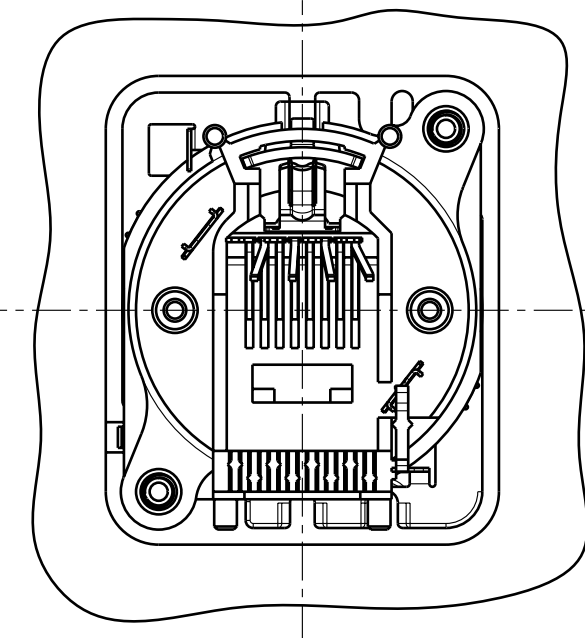
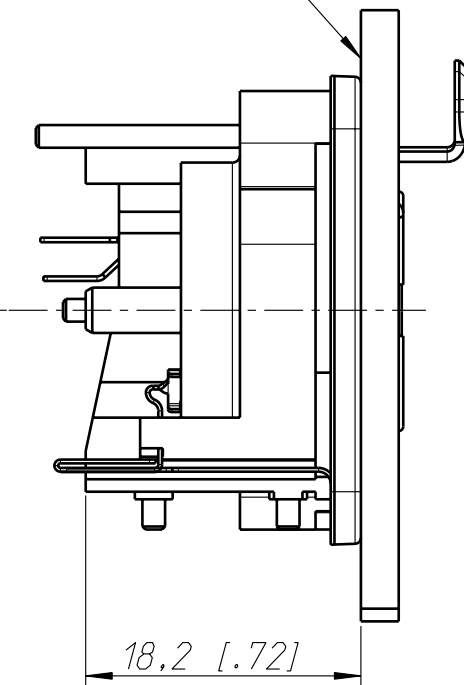


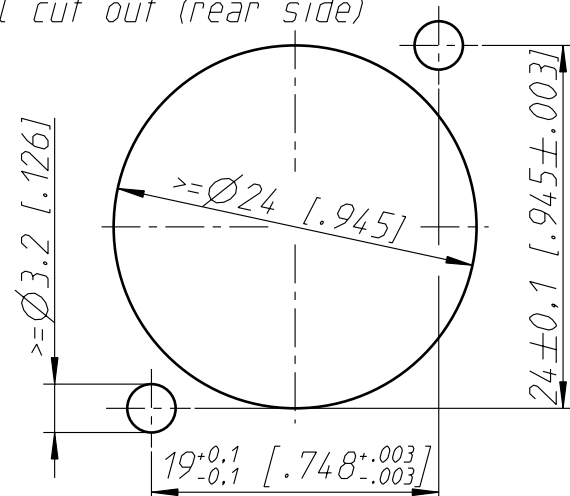
Flansch vorne, Chassis hinten
flange at frontside,
chassis at rear side of panel



Frontplatte
frontpanel

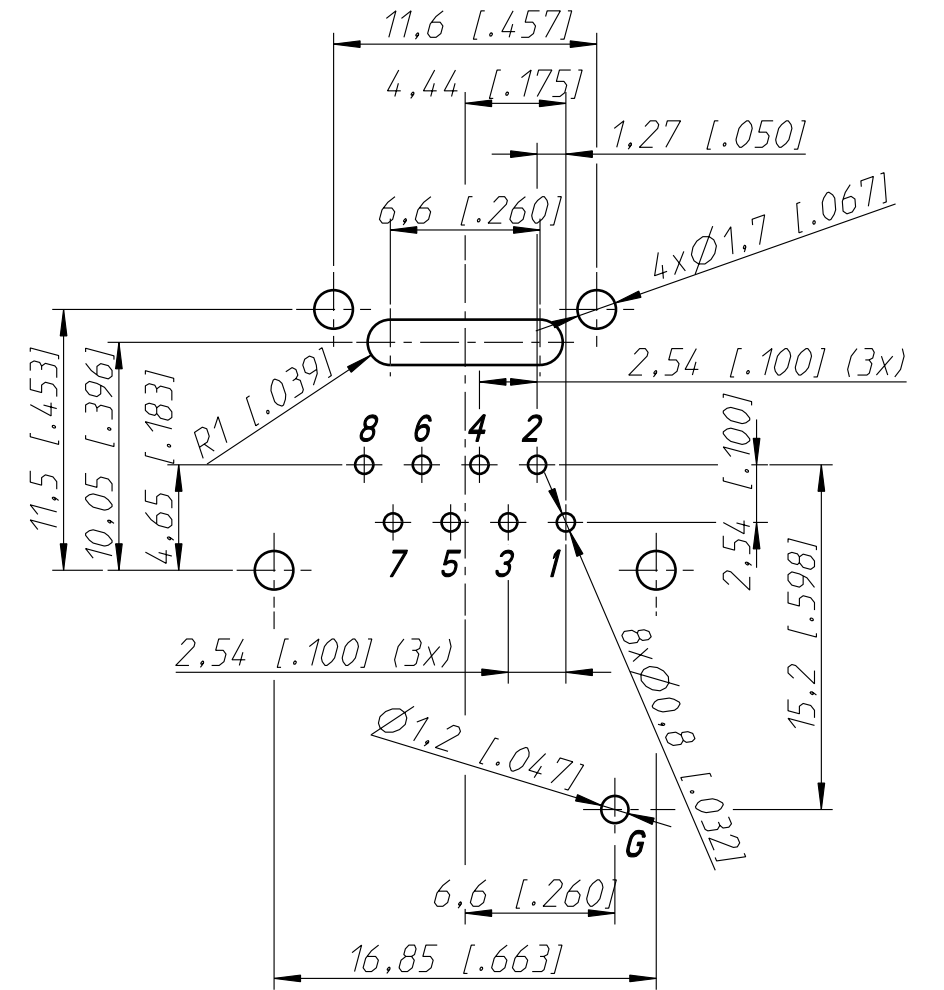


Frontplattenausschnitt (Rueckseite)
Panel cut out (rear side)



Flansch u. Chassis an Frontplatten-Rueckseite
flange and chassis fixed at frontpanel - rear side

PCB- Layout (scale 3:1)
= contact arrangement seen
from backside (view to the very right)



Allgemeintoleranzen ISO 2768-m	Werkstoff -	Massstab: 2:1 (A3)	Gezeichnet	14.03.02	Payr
			Freigegeben	-	-
Zeichnung urheberrechtlich geschuetzt (DIN 34) (C)	-	-	Geaendert	04.02.05	Payr
			Aend.-Nr. 18-2005		Aend.-Index D
Benennung NE8FDV NE8FDV			Ersatz fuer:		Blatt 1 von 1 Bl.
NEUTRIK AG FL-9494 SCHAAN			Zeichn. Nr.	ST-NE8FDV	