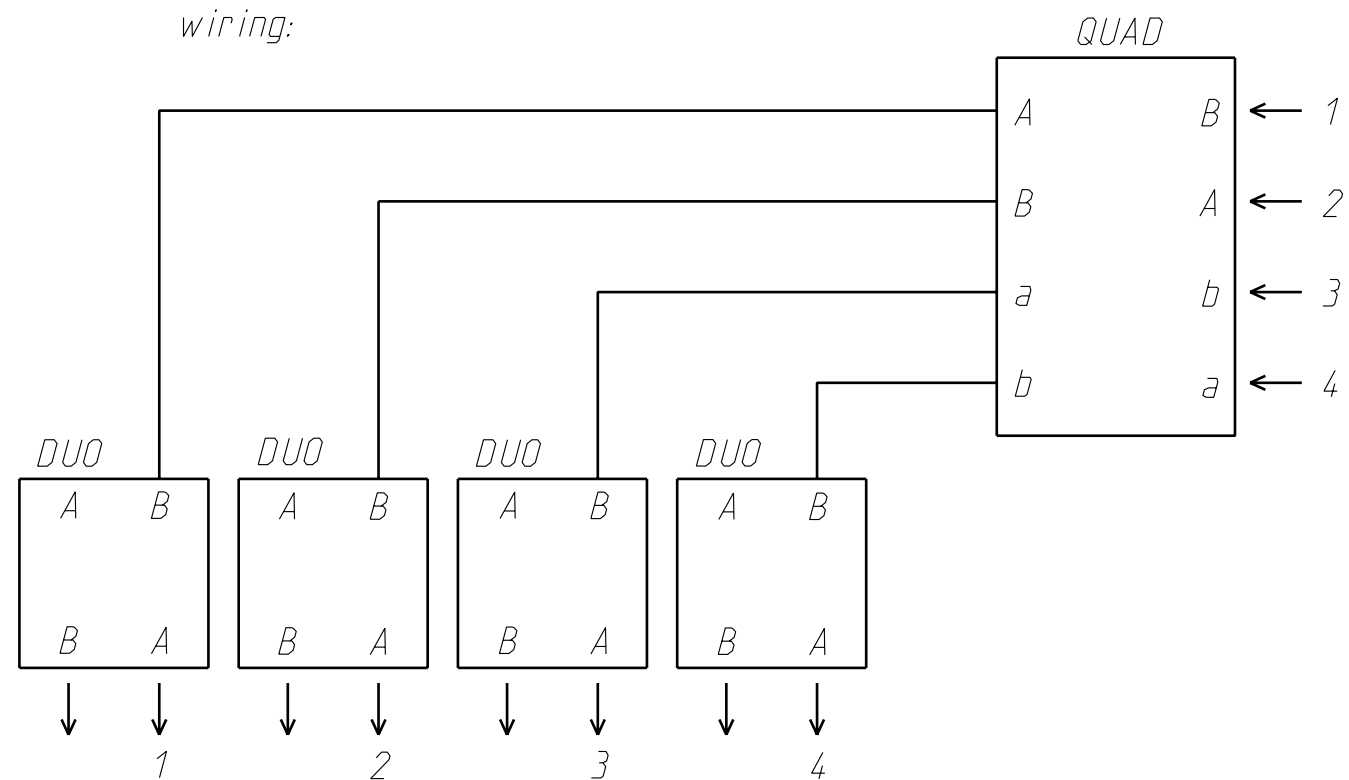


wiring:



Gewicht	1803.07 g
Volumen	527.61 cm ³
Oberfläche	3177.88 cm ²

Allgemeintoleranzen ISO 2768-m	Werkstoff -	Massstab: 1:2 (A3)	Datum	Name
			20.07.09	Bartel
Zeichnung urheberrechtlich geschuetzt (DIN 34) (C)	-	-	Gezeichnet	
			Freigegeben	
Benennung	-	-	Geaendert	17.01.14
			Koch	
Breakout Box NO4_BB4D-A			Aend.-Nr.	Aend.-Index
			-	A
NEUTRIK AG FL-9494 SCHAAN			Ersatz fuer:	Blatt 1 von 1 Bl.
			Zeichn. Nr.	ST-NO4_BB4D-A