

## Bio Broadcast interconnect optics

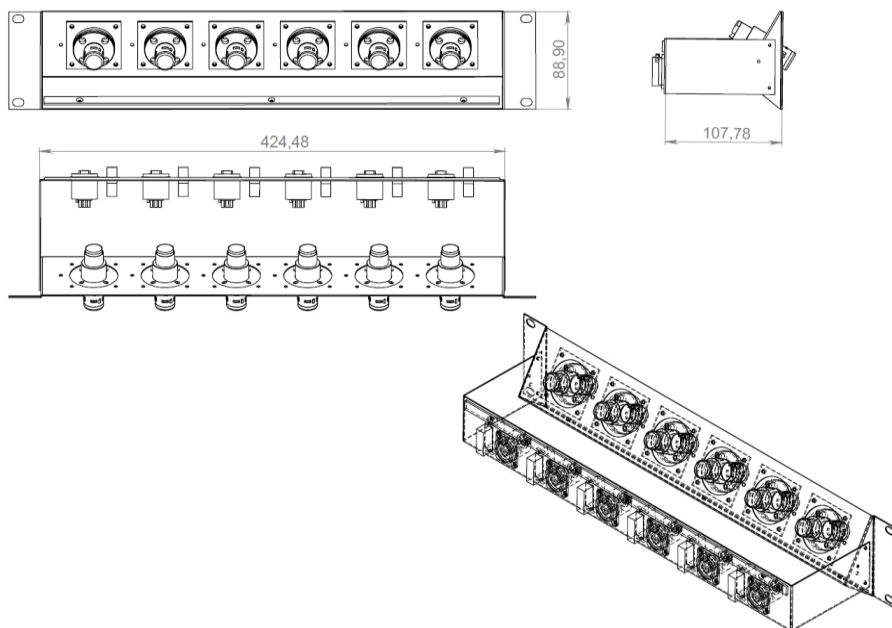
### MCU-FXW

Блок оконечный многоканальный (от 1 до 6) претерминированный с разъемами Lemo серии FXW (3K.93C.), SC Duplex + XLR 7 Pin. Предназначен для подключения к блокам CBV-233; CPU-1; CPU-2; EBB-156 соединительными кабелями XLR 7M Bio Bridge Cable и SC Duplex UPC SM Bio. Блок полностью готов к использованию



- ✓ Высокое качество полировки оптических феррулов: Return loss  $\geq 46$  dB, прямые потери на канале не более 0,2 dB
- ✓ Каждый разъем FXW снабжен резиновым защитным колпачком
- ✓ Высота 2U, конструкция корпуса допускает плотный монтаж нескольких блоков друг над другом без зазоров
- ✓ Корпус из стали 2 мм, цвет RAL 7026
- ✓ Плоскость размещения разъемов FXW расположена под углом 30° для удобного подключения HDTV камер соединительными кабелями серии PUW-FUW Lemo (3K.93C.)
- ✓ Внутренние оптические линки Lemo F2 – SC выполнены из сверхпрочного волокна BendBright XS Singlemode fibre G.657.A2/B2
- ✓ Оконечный электрический разъем XLR 7 Pin в сборке с кабелем 268-600-000. Класс защищенности разъема IP-40

- Компактные размеры, 19`` 2U, глубина 107,78 мм
- Размещение в одном блоке до 6 гибридных каналов
- Удобная двухкомпонентная защелкивающаяся маркировочная планка с обеих сторон блока
- Блоки просты в обслуживании и удобны в инсталляциях



#### Информация для заказа:

| Номер по каталогу | Модель    | Наименование   |
|-------------------|-----------|--|
| 180-042-001       | MCU-FXW/1 | Блок Main Connection Unit претерминированный, 1 x FXW – 1 x SC Duplex + 1 x XLR7FD, 2U |
| 180-042-002       | MCU-FXW/2 | Блок Main Connection Unit претерминированный, 2 x FXW – 2 x SC Duplex + 2 x XLR7FD, 2U |
| 180-042-003       | MCU-FXW/3 | Блок Main Connection Unit претерминированный, 3 x FXW – 3 x SC Duplex + 3 x XLR7FD, 2U |
| 180-042-004       | MCU-FXW/4 | Блок Main Connection Unit претерминированный, 4 x FXW – 4 x SC Duplex + 4 x XLR7FD, 2U |
| 180-042-005       | MCU-FXW/5 | Блок Main Connection Unit претерминированный, 5 x FXW – 5 x SC Duplex + 5 x XLR7FD, 2U |
| 180-042-006       | MCU-FXW/6 | Блок Main Connection Unit претерминированный, 6 x FXW – 6 x SC Duplex + 6 x XLR7FD, 2U |