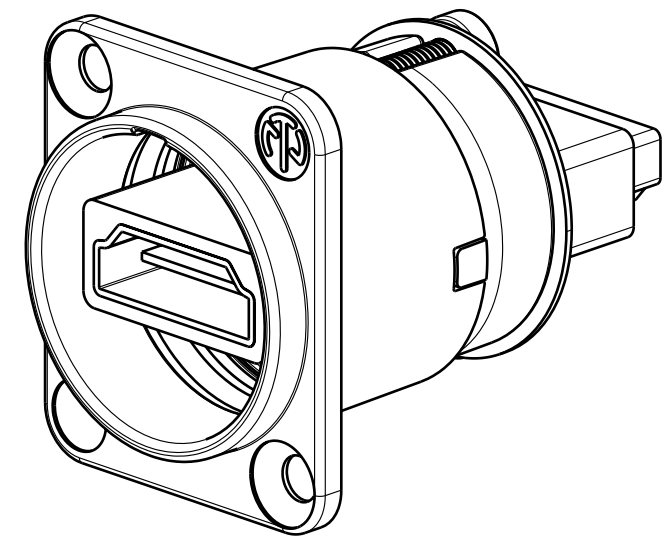
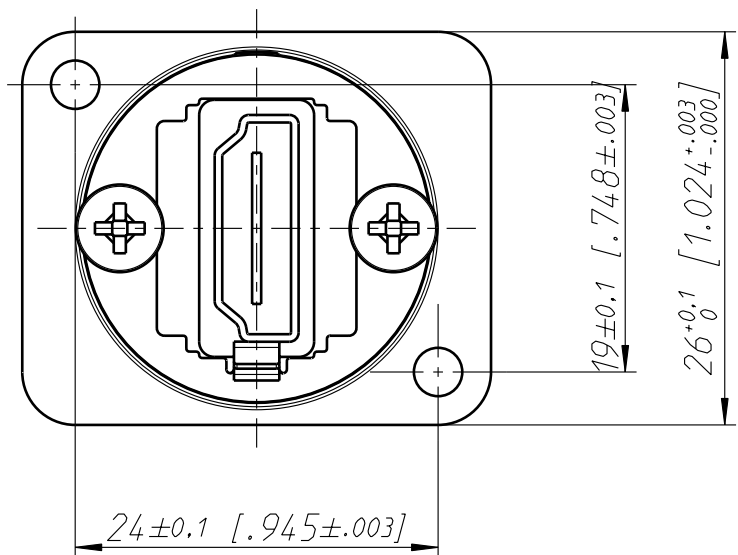
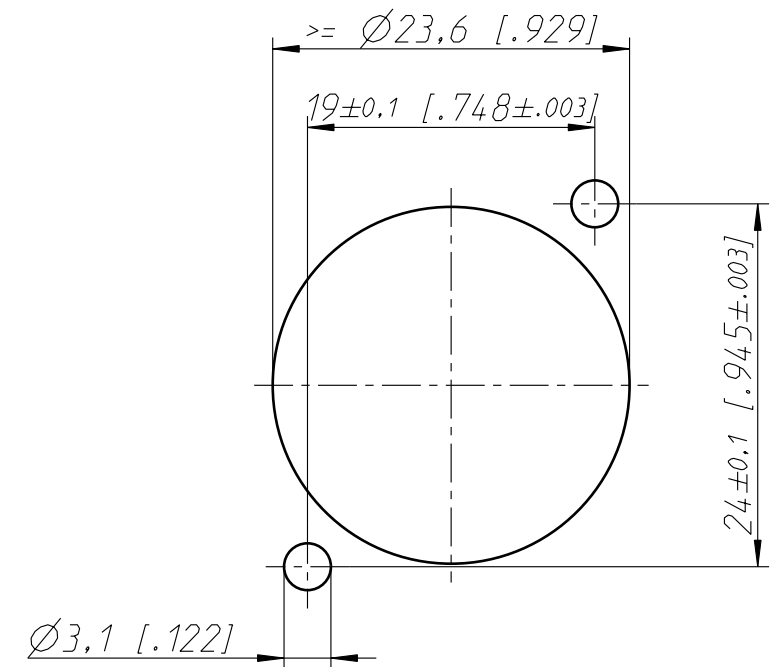


Frontplattenausschnitt (Rückseite)
Panel cut out (rear side)



Allgemeintoleranzen ISO 2768-m	Werkstoff	Massstab:	Datum	Name
Zeichnung urheberrechtlich geschuetzt (DIN 34) (C)	-	2:1 (A3)	14.05.08	Mijatovic
Benennung	NAHDMI-W NAHDMI-W		Gezeichnet	Freigegeben
			Geaendert	
			Aend.-Nr.	Aend.-Index
			Ersatz fuer:	Blatt 1 von 1 Bl.
			Zeichn. Nr.	ST-NAHDMI-W
NEUTRIK AG FL-9494 SCHAAN				