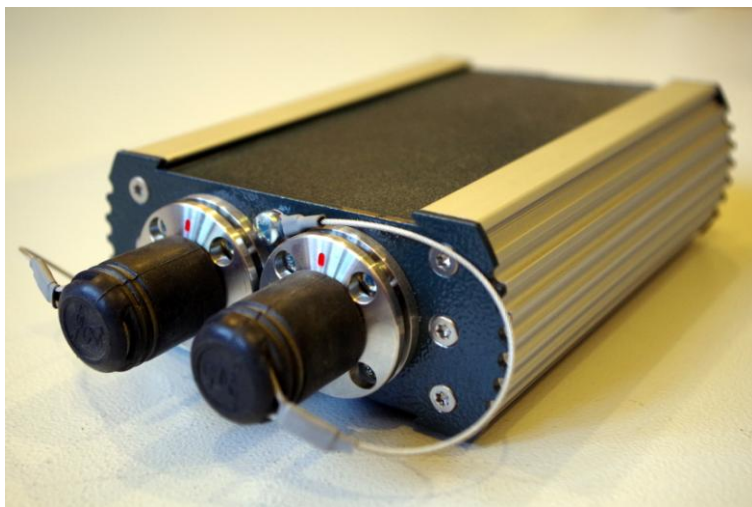


Bio Broadcast interconnect optics

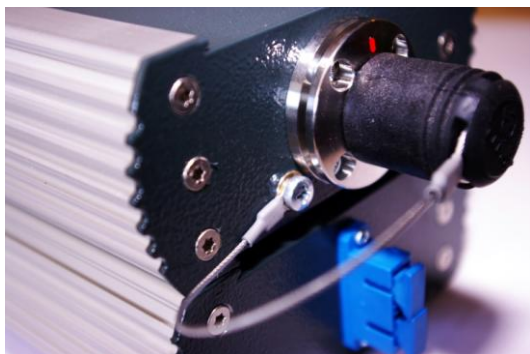
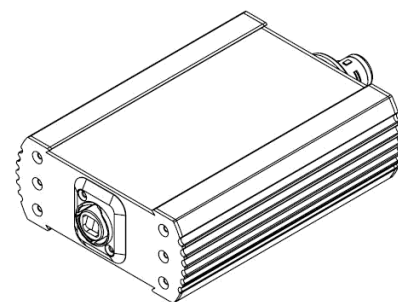
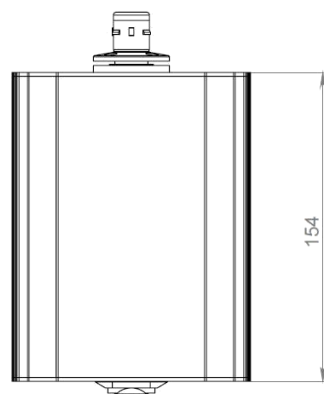
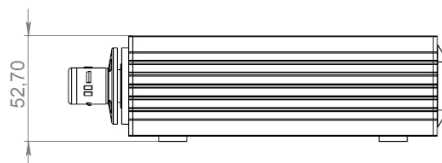
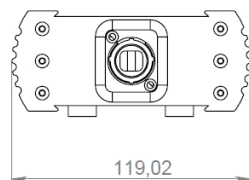
ВВ–оконечные блоки

Оконечные блоки серии ВВ применяются в качестве переходных адаптеров различных типов разъемов и позволяют коммутировать в разных сочетаниях оптические и гибридные кабели с разъемами: **Lemo 3K.93C;** **Neutrik OpticalCon; Stratos HMA; Tactical SC.** Блоки имеют модификации для работы с одномодовыми или многомодовыми оптическими кабелями. Они построены в виде независимых модулей, удобных и простых в эксплуатации. Блоки могут применяться как отдельные элементы коммутации, или работать в составе оборудования комплексов и систем.



- ✓ Высокое качество полировки оптических феррулов: **SM Return loss ≥ 46 dB**, прямые потери на канале не более **0,2 dB**
- ✓ Внутренние оптические линки в блоках выполнены из сверхпрочных одномодовых волокон **BendBright XS Singlemode fibre 657.A2/B2;** и многомодовых **MaxCap-BB-OM3**
- ✓ Все разъемы на блоках снабжены резиновыми защитными колпачками

- **Компактные размеры, 119x53 мм**
- **Прочный комбинированный корпус из алюминиевого профиля и стали 2 мм**
- **Блоки полностью готовы к работе**



Информация для заказа:

Номер по каталогу	Модель	Наименование
180-075-020	ВВ-02/SM	Блок оконечный оптический 1 x Neutrik OptiCon Quad - 2 x Neutrik OptiCon Duo, SM
180-075-021	ВВ-02/MM	Блок оконечный оптический 1 x Neutrik OptiCon Quad - 2 x Neutrik OptiCon Duo, MM