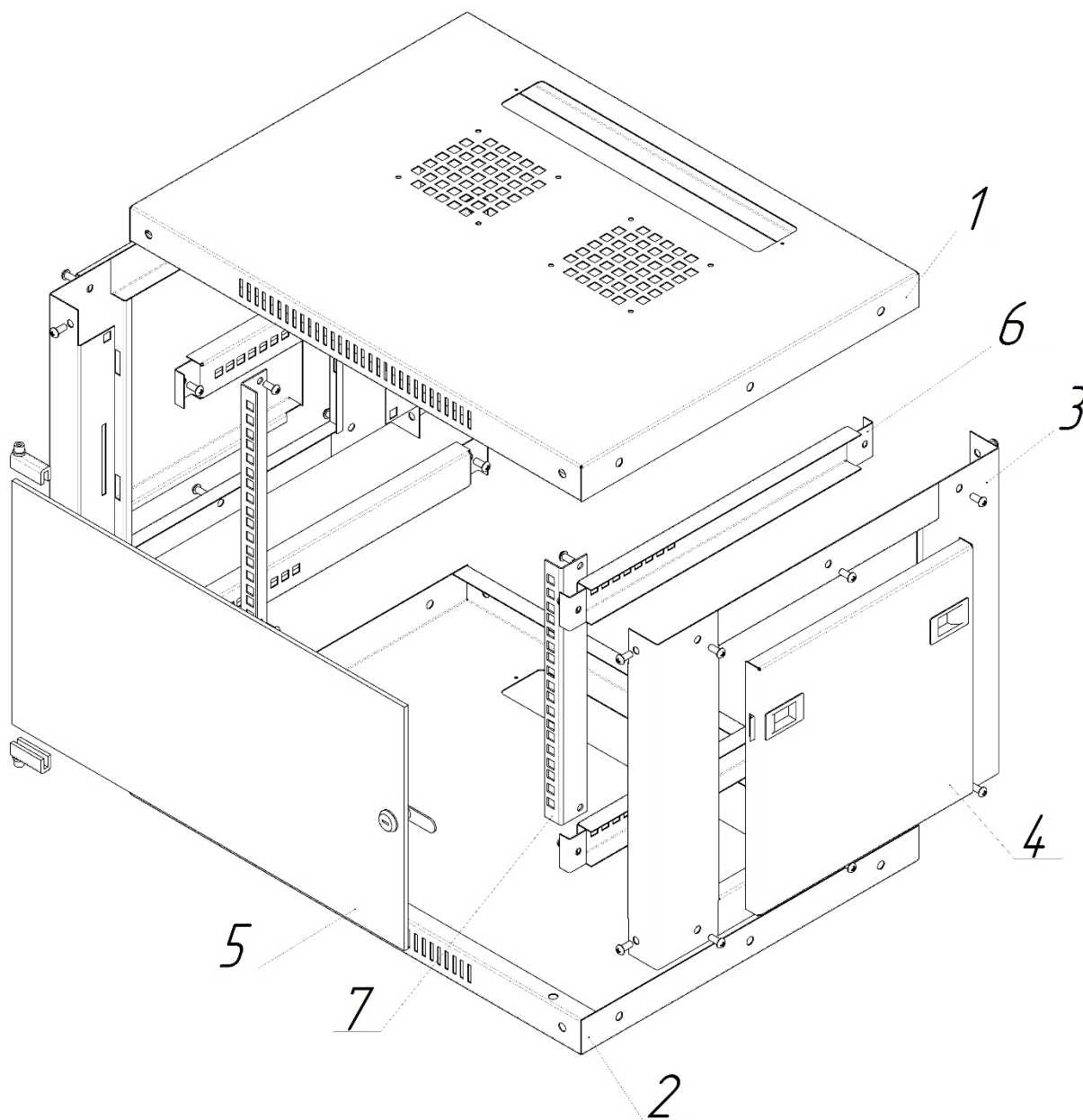


# ШКАФ 19" ТЕЛЕКОММУНИКАЦИОННЫЙ НАСТЕННЫЙ

ВЫСОТА: 6/9/12/15/18U

ШИРИНА И ГЛУБИНА: 600X450 мм; 600X600 мм.

с съемными и не съемными боковыми стенками.



## КОМПЛЕКТАЦИЯ:

№	Наименование	Кол-во	Ед. изм.
1	Крышка	1	Шт.
2	Дно	1	Шт.
3	Рама боковая	2	Шт.
4	Крышка боковая*	2*	Шт.
5	Дверь	1	Шт.
6	Рейка направляющая	4	Шт.
7	Профиль 19" 6/9/12/15/18U*	2**	Шт.

\*Только шкафы со съемной боковой крышкой.

\*\*Шкафы глубиной 600мм могут быть укомплектованы дополнительной парой направляющих реек.

#### ТИПОРАЗМЕРЫ:

Наименование	Размер упаковки (ШхГхВ), мм	Вес брутто, кг	Вес нетто, кг	Габаритные размеры шкафа (ШхГхВ), мм
6U настенный шкаф	610x460x85	16	15	600x450x370
9U настенный шкаф	610x460x165	20	19	600x450x505
12U настенный шкаф	650x460x165	24	23	600x450x640
15U настенный шкаф	780x460x165	27,5	26	600x450x770
18U настенный шкаф	915x460x165	30,5	29	600x450x905
6U настенный шкаф	610x610x85	19	18	600x600x370
9U настенный шкаф	610x610x85	22	21	600x600x505
12U настенный шкаф	650x610x165	26	25	600x600x640
15U настенный шкаф	780x610x165	31,5	30	600x600x770
18U настенный шкаф	915x610x165	34,5	33	600x600x905

Изготовитель оставляет за собой право вносить изменения в конструкцию и комплектацию после печати технических сведений и схем сборки изделия.

Изделие выполнено в системе несущих конструкций, в климатическом исполнении УХЛ 4.2 по ГОСТ 15150-69 и предназначено для эксплуатации в закрытых помещениях при температуре от +5 до 40°C, относительной влажности 45-80% и атмосферном давлении 60-106,7 МПа (450-880 мм рт.ст.).

#### УСЛОВИЯ ТРАНСПОРТИРОВАНИЯ, ХРАНЕНИЯ И УТИЛИЗАЦИИ.

Условия транспортирования в части воздействия механических факторов – С по ГОСТ 23170-78, в части климатических воздействий факторов по группе 3 по ГОСТ 15150-69 всеми видами наземного транспорта в закрытых отсеках, исключая воздействие атмосферных осадков, при температуре от 223К до 323К (от -50 до +50°C) и относительной влажности до 98% при температуре окружающего воздуха 308К (+35°C). Условия хранения по группе 3 (ЖЗ) ГОСТ 15150-69.

#### ГАРАНТИИ ИЗГОТОВИТЕЛЯ.

Изготовитель гарантирует качество изделия при соблюдении потребителем условий эксплуатации, транспортирования и хранения.

Гарантийный срок эксплуатации изделия не менее 12 месяцев с момента ввода в эксплуатацию, но не более 30 месяцев со дня поставки.

Гарантийный срок хранения не более 6 месяцев.

В течение гарантийного срока предприятие-изготовитель производит безвозмездную замену или ремонт изделия. Гарантии не распространяются на дефекты, возникающие вследствие некомпетентного обращения, обслуживания, хранения и транспортирования.

## ИНСТРУКЦИЯ ПО МОНТАЖУ.

Монтаж изделия производить в следующей последовательности:

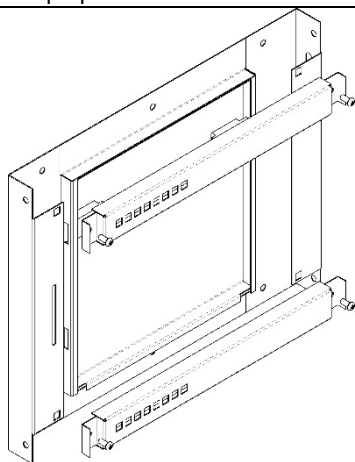
- собрать настенный шкаф;
- просверлить отверстия в стене и установить в них анкера (в комплект поставки не входят);
- надеть шкаф на анкера и затянуть их.

### Комплектность:

1. Крыша-1шт.
2. Дно-1шт.
3. Рама боковая-2шт.
4. Крышка боковая-2шт (для шкафов со съёмными боковыми крышками.)
5. Дверь-1шт.
6. Рейка направляющая-4шт.
- 7.Профиль 19" - 2шт.

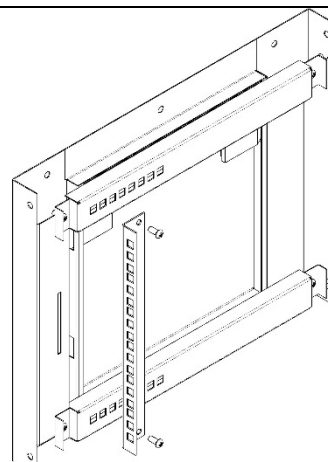
### Комплектность аксессуары:

1. М8\*12 винты - 20шт.
2. Комплект: закладная гайка, шайба, винт М6 - 12компл.
3. Петли для стекла - 1компл.
4. Замок -1шт.



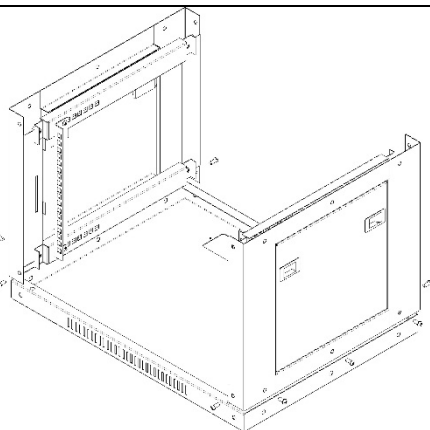
### Шаг 1

Используйте комплект (2) М6\*12 для фиксации направляющих реек к боковой раме.



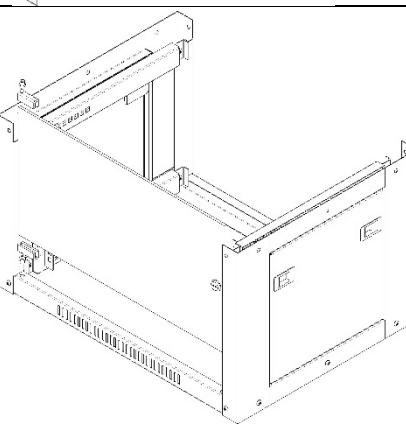
### Шаг 2

Используйте комплект (2) М6\*12 для фиксации 19" профиля к направляющим рейкам.



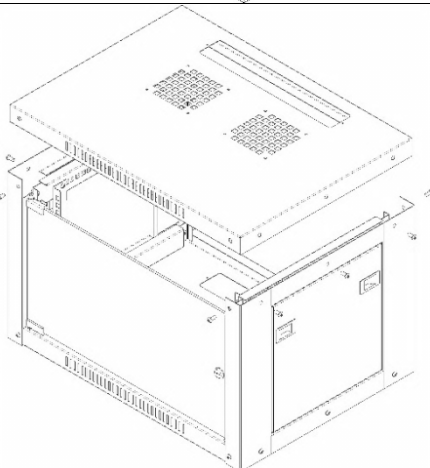
### Шаг 3

Используйте (1) М8\*12 винт для крепления Боковых рам к дну шкафа.



### Шаг 4

Установите петли на стекло (фиксирующими винтами наружу) и вставьте в дно шкафа.



### Шаг 5

Используйте (1) М8\*12 винт для крепления крышки шкафа.