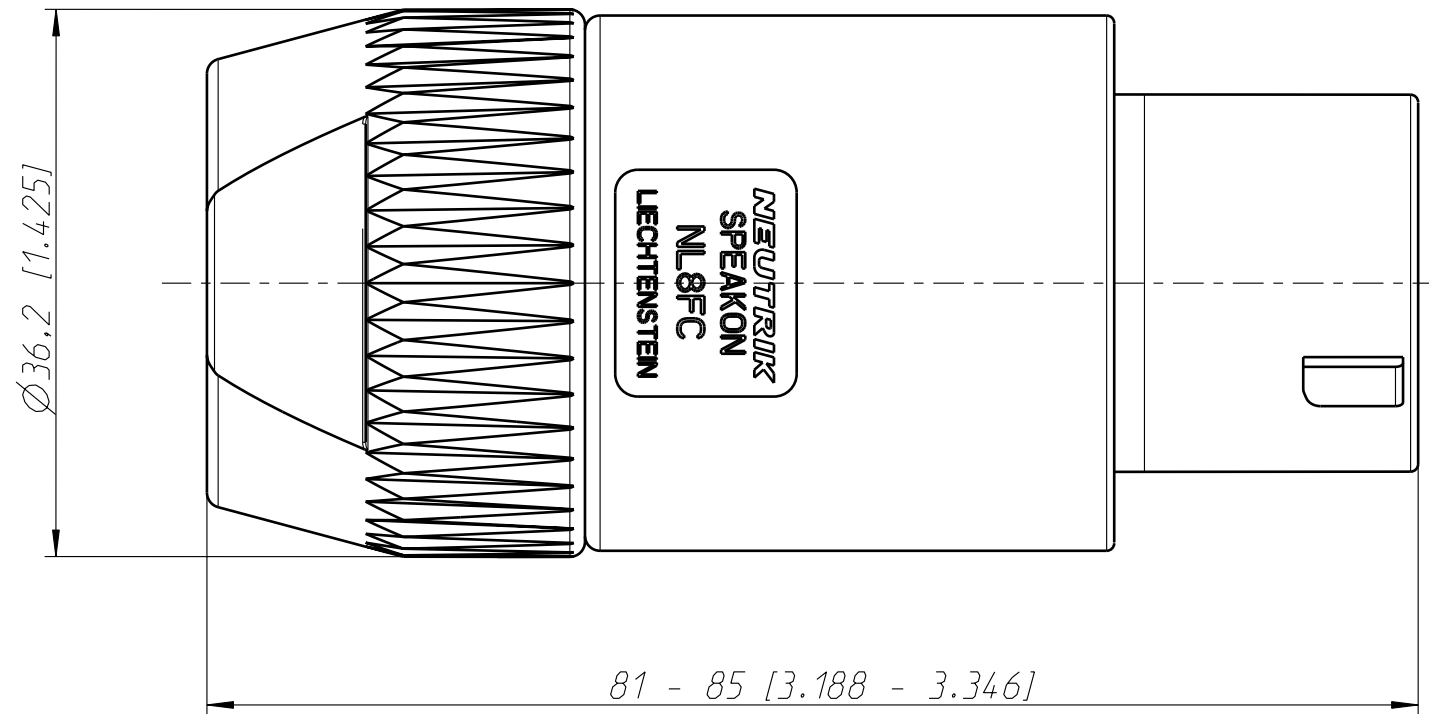
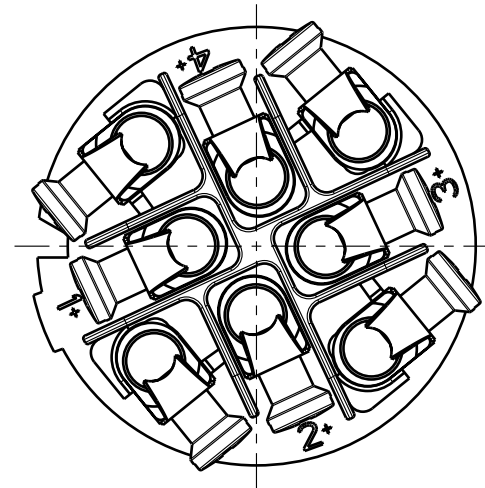


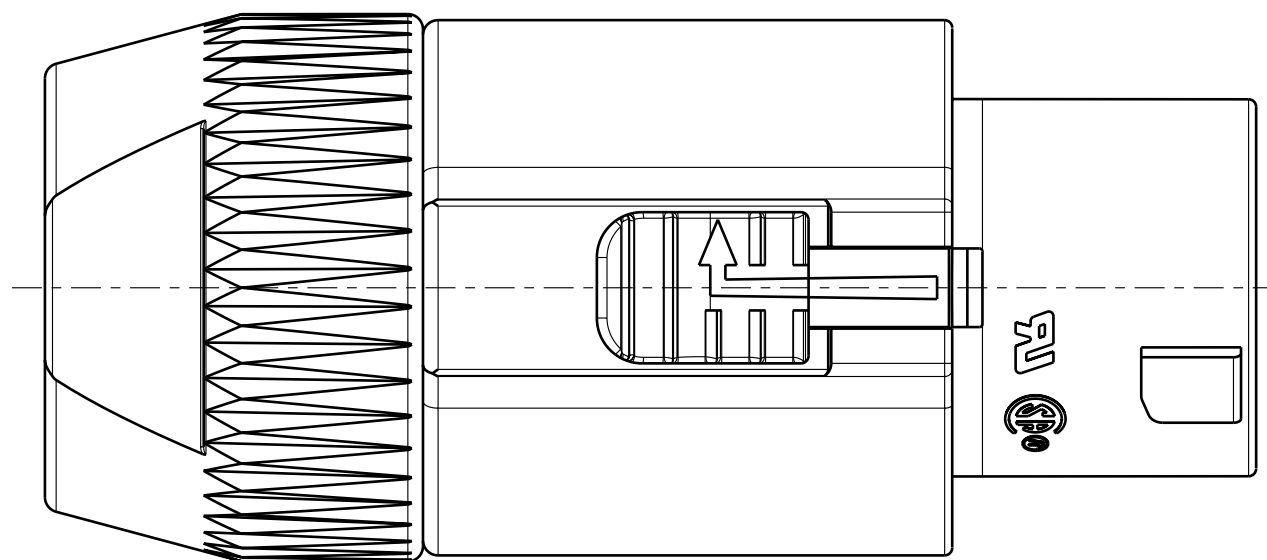
Front side



side view  
detail insert



Rear side



Allgemeintoleranzen ISO 2768-m	Werkstoff -	Massstab: 2:1 (A3)	Gezeichnet	29.06.89	Martinek
			Freigegeben	-	-
Zeichnung urheberrechtlich geschuetzt (DIN 34) (C)	-	(A3)	Geaendert	21.03.06	Mijatovic
			Aend.-Nr.	-	Aend.-Index A
Benennung NL8FC NL8FC			Ersatz fuer: 3102ST0504	Blatt 1 von 1 Bl.	
NEUTRIK AG FL-9494 SCHAAN			Zeichn. Nr. ST-NL8FC		